

WEBER-SIS- Installation / Instructions



CONFIGURATION SMALL

- Configuré pour 4 à 6 barbecues (2,4 m)
- Configured for 4 to 6 barbecues (2,4 m)
- Configurado para 4 a 6 barbacoas (2,4 m)
- Configurado para 4 a 6 churrasqueiras (2,4 m)
- Configurato per 4-6 barbecue (2,4 m)



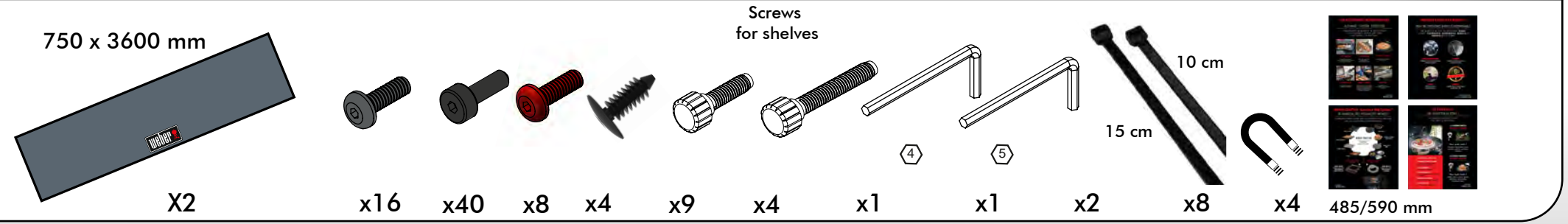
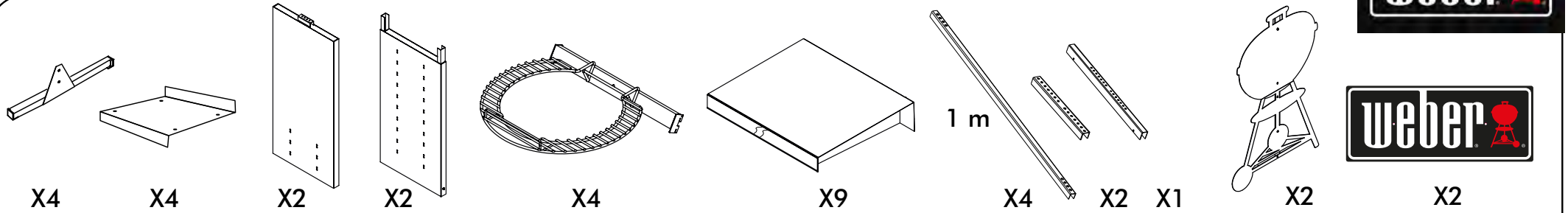
CONFIGURATION LARGE

- Configuré pour 6 à 8 barbecues (3,6 m)
- Configured for 6 to 8 barbecues (3,6 m)
- Configurado para 6 to 8 barbacoas (3,6 m)
- Configurado para 6 to 8 churrasqueiras (3,6 m)
- Configurato per 6-8 barbecue (3,6 m)

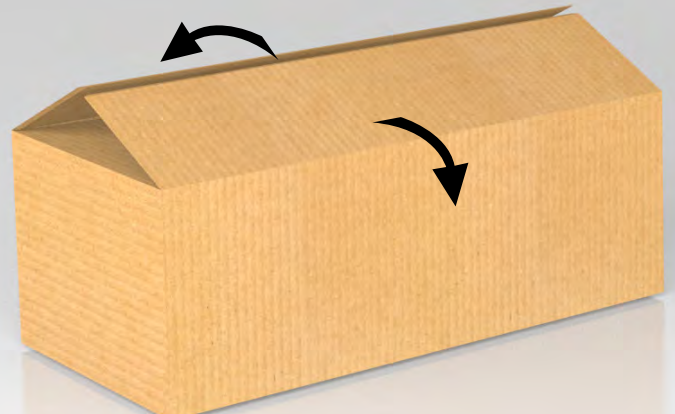


1 KIT SIS = 2 CONFIGURATIONS

WEBER-SIS



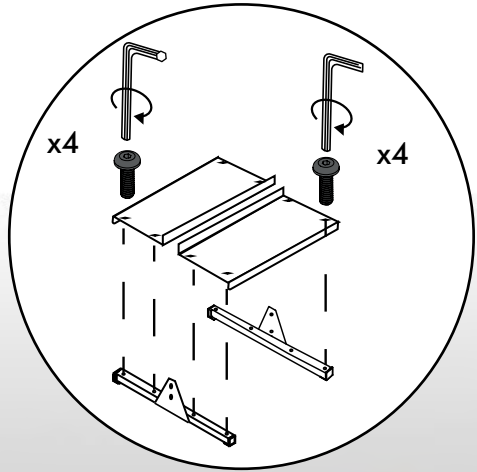
1



2

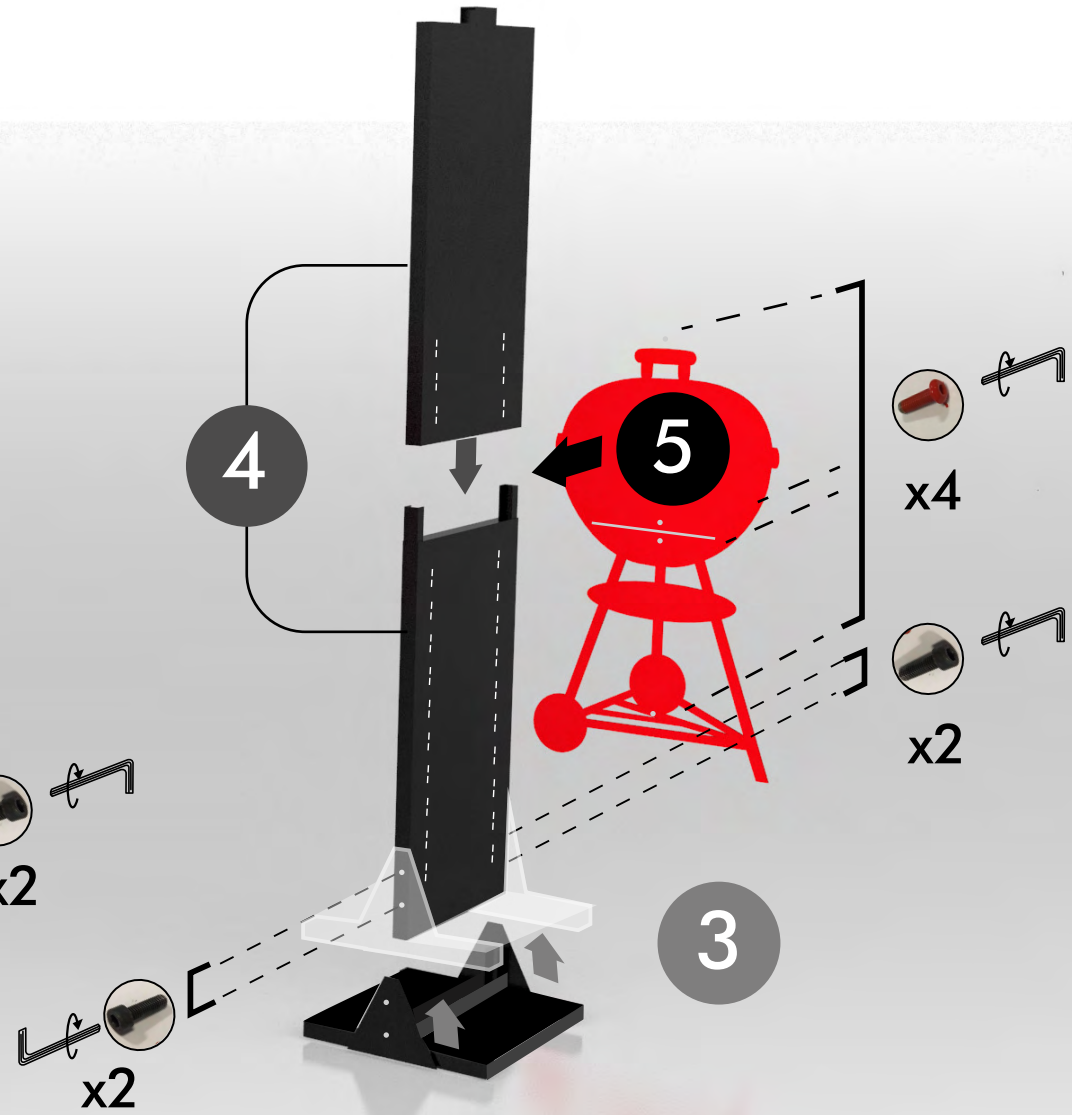
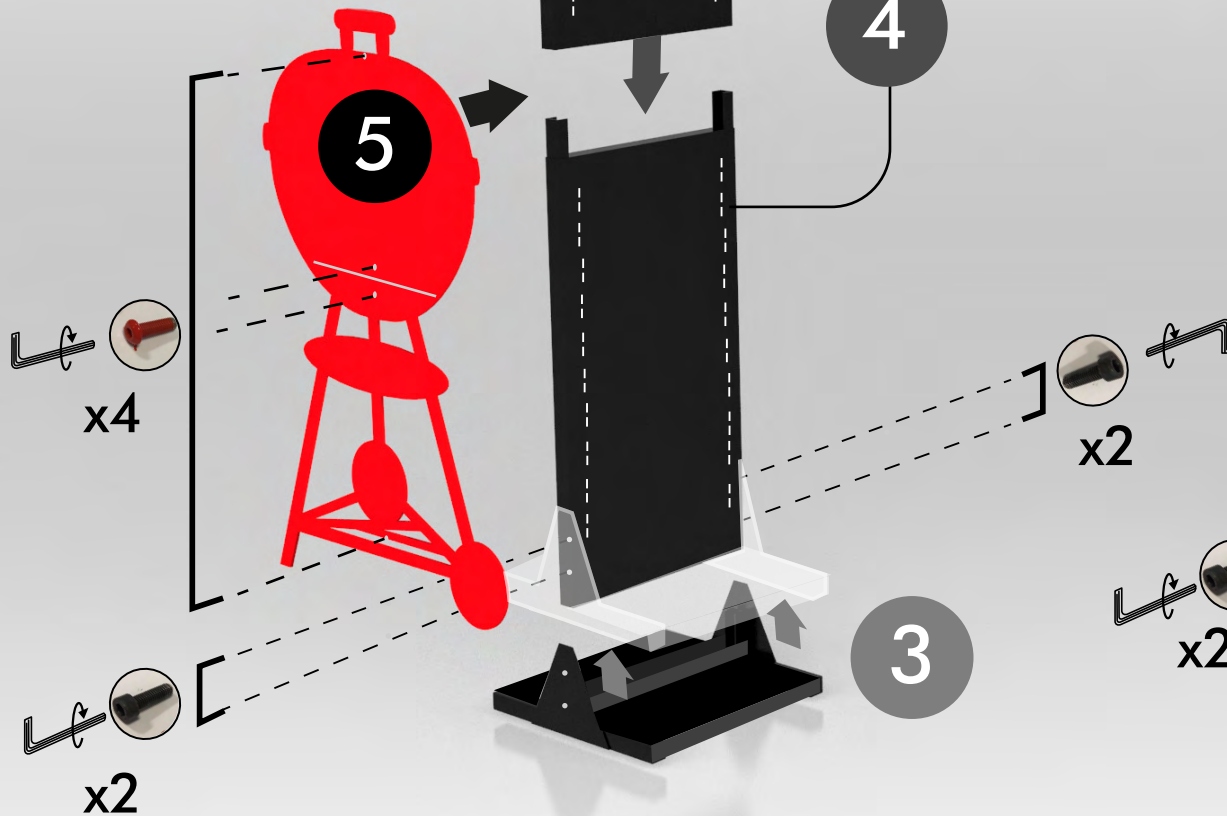


WEBER-SIS



DISPLAY A

DISPLAY B



DISPLAY A

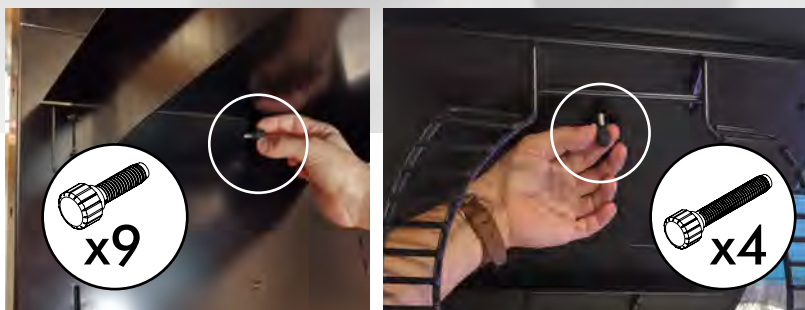
DISPLAY B

6



- 3 positions par tablette
- 3 positions per shelf
- 3 posiciones por balda
- 3 posições por prateleira
- 3 posizioni per ripiano

7



- 1 vis de verrouillage par tablette et grille (positionnée sous la tablette)
- 1 locking screw per shelf and grid (positioned under the shelf)
- 1 tornillo de bloqueo por estante y rejilla (colocado debajo del estante)
- 1 parafuso de travamento por prateleira e grade (posicionado sob a prateleira)
- 1 vite di bloccaggio per ripiano e griglia (posizionata sotto il ripiano)

Transparent plastic strip for paper tape

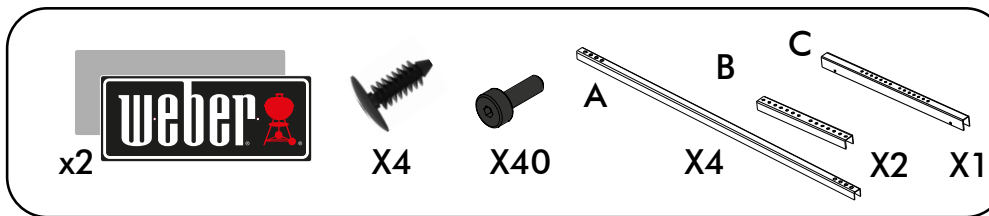


⚠ Paper strip not included

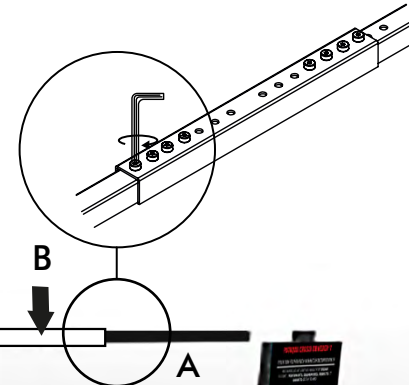
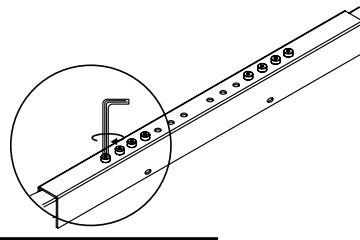
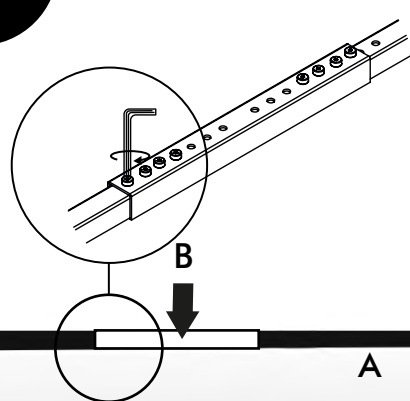
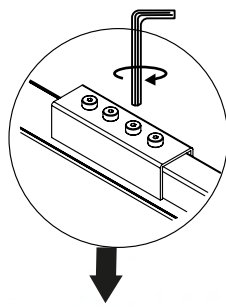
WEBER-SIS



9



Step 1:

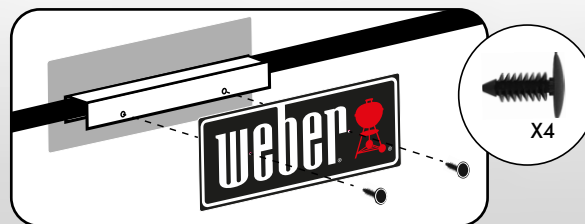


8

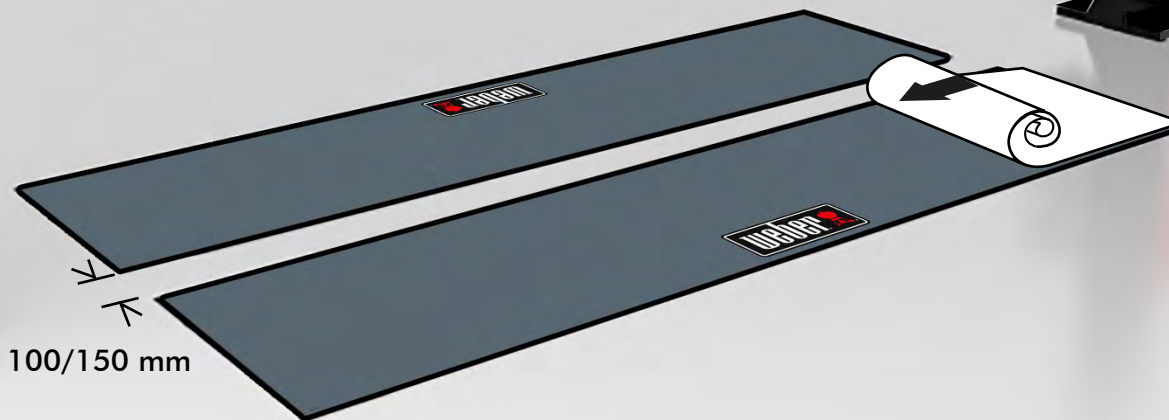


8

Step 2:



- Etape 1: Mettre le U metal sur le support
- Etape 2: Placer le fronton + insertion des clips plastiques (2 clips plastiques par coté)
- Step 1: Put the "U" metal on the support (big connector)
- Step 2: Place the pediment + insert the plastic clips (2 plastic clips per side)



Tapis non fournis
Carpet not supplied

WEBER-SIS

CONFIGURATION SMALL

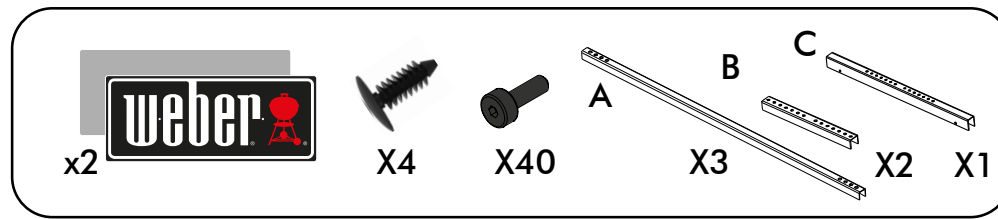
NOTE:

1600 x 2400 mm

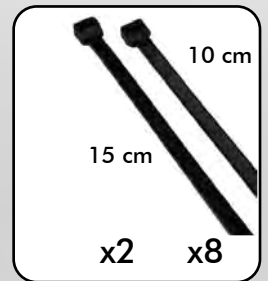
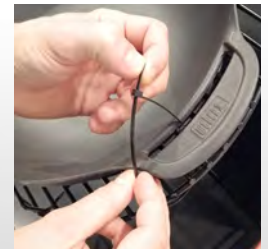
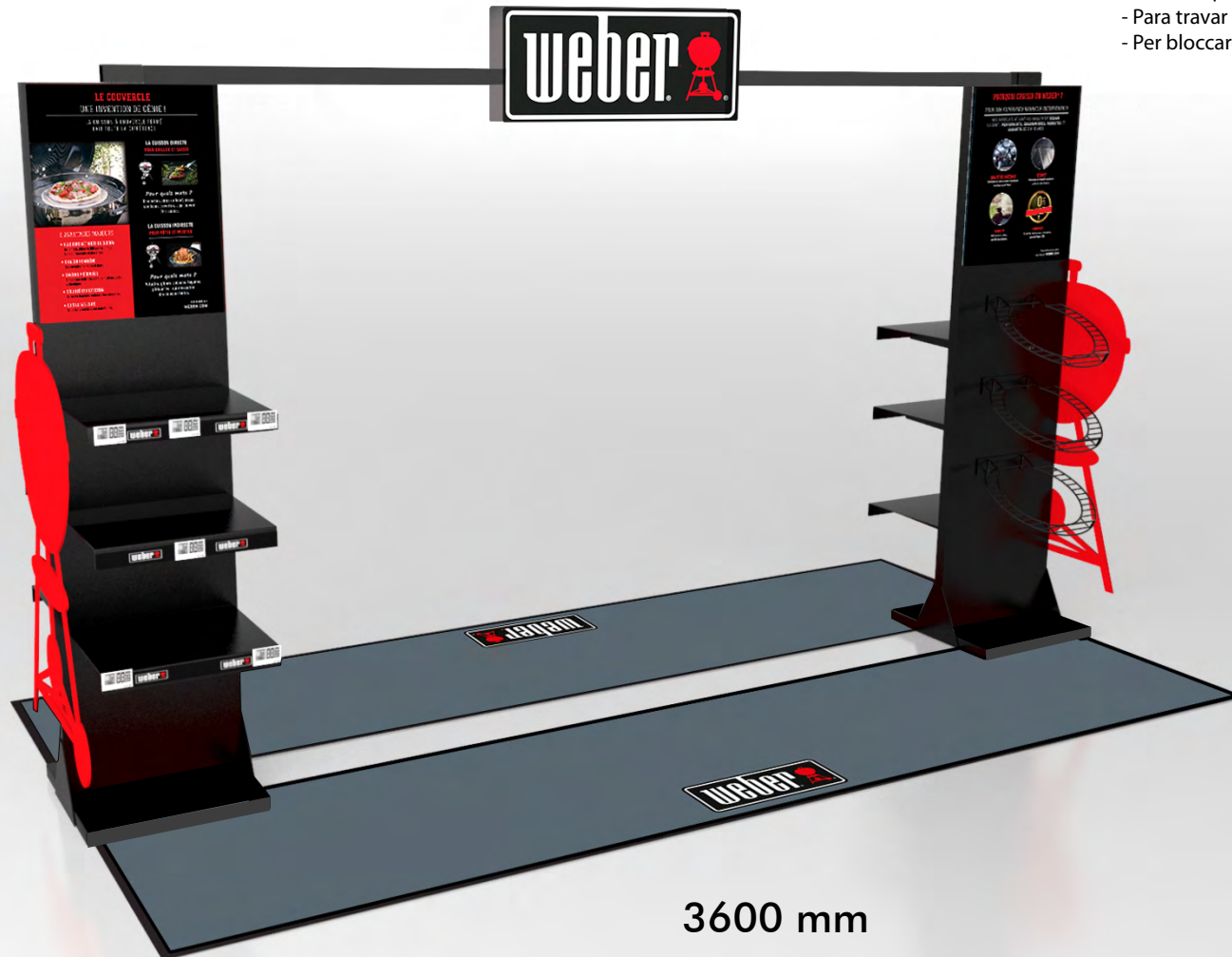
Dedicated product Area

Total size:

1600 x 3600 mm



- Pour verrouiller les produits sur les 4 grilles
- To lock the products on the 4 grids
- Para bloquear los productos en las 4 rejillas.
- Para travar os produtos nas 4 grades
- Per bloccare i prodotti sulle 4 griglie



WEBER-SIS

CONFIGURATION LARGE

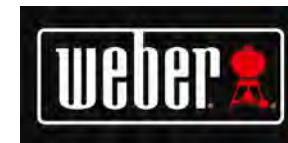
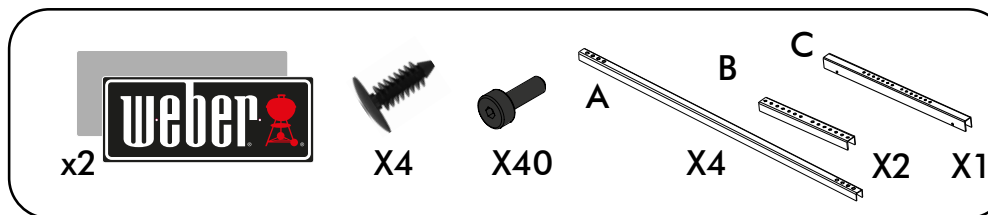
NOTE:

1600 x 3600 mm

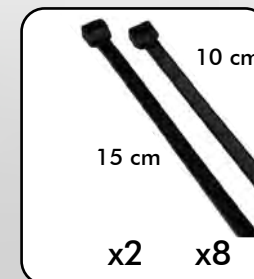
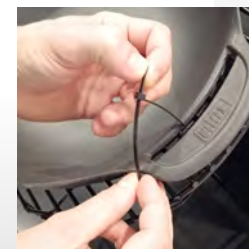
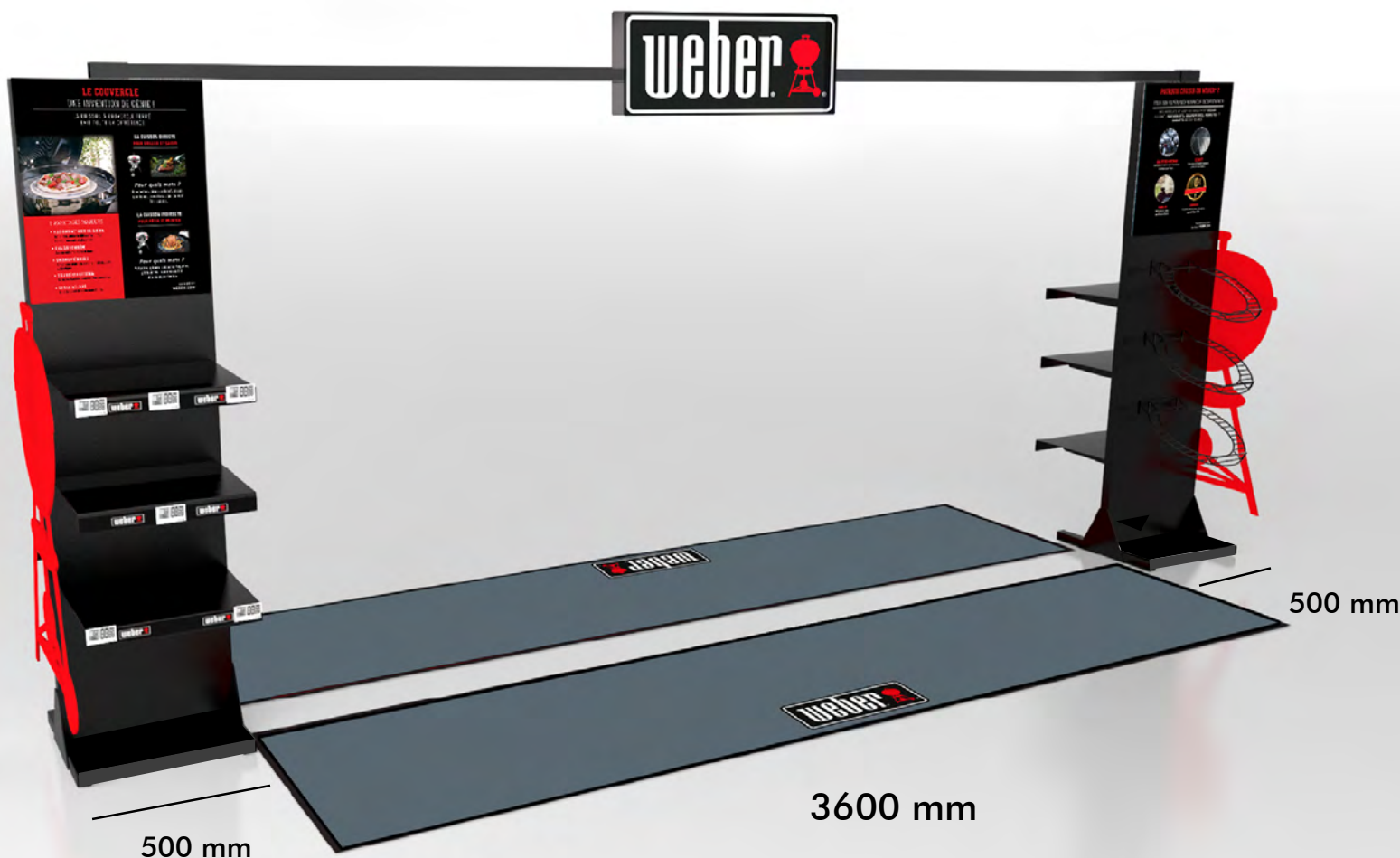
Dedicated product Area

Total size:

1600 x 4600 mm



- Pour verrouiller les produits sur les 4 grilles
- To lock the products on the 4 grids
- Para bloquear los productos en las 4 rejillas.
- Para travar os produtos nas 4 grades
- Per bloccare i prodotti sulle 4 griglie



500 mm

3600 mm

500 mm



Contact:

Alain-Xavier Francois
ax.francois@altavia-instore.com

Julien guyonnet
j.guyonnet@altavia-instore.com