

# Weber SIS-Kit Tablettes Lumin

## Installation Guide



**IMPORTANT pour l'installation!**  
**IMPORTANT for installation!**  
**WICHTIG für die Installation!**



Scan the QR Code for the manual and video instructions  
Scannez le QR Code pour la notice et instructions vidéo  
Scannen Sie den QR-Code nach Handbuch- und Videoanweisungen



**- Video de montage  
+ notice PDF disponible  
via le QR codes**

- Assembly video  
+ PDF instructions available  
via QR codes

### Contact:

**Alain-Xavier Francois**  
**ax.francois@altavia-instore.com**

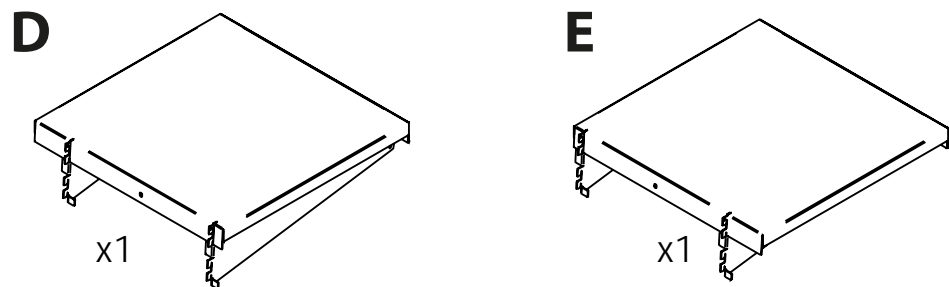
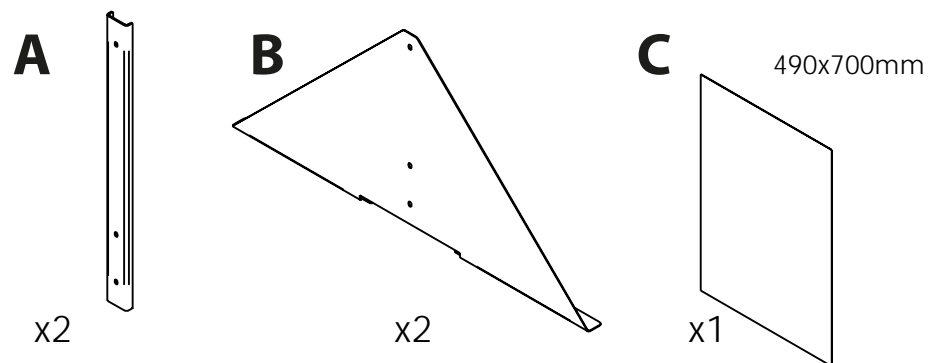
**Julien guyonnet**  
**j.guyonnet@altavia-instore.com**

- un problème ? visitez [help-instore.com](http://help-instore.com)  
- a problem ? visit [help-instore.com](http://help-instore.com)  
- ein Problem ? Besuchen Sie [help-instore.com](http://help-instore.com)



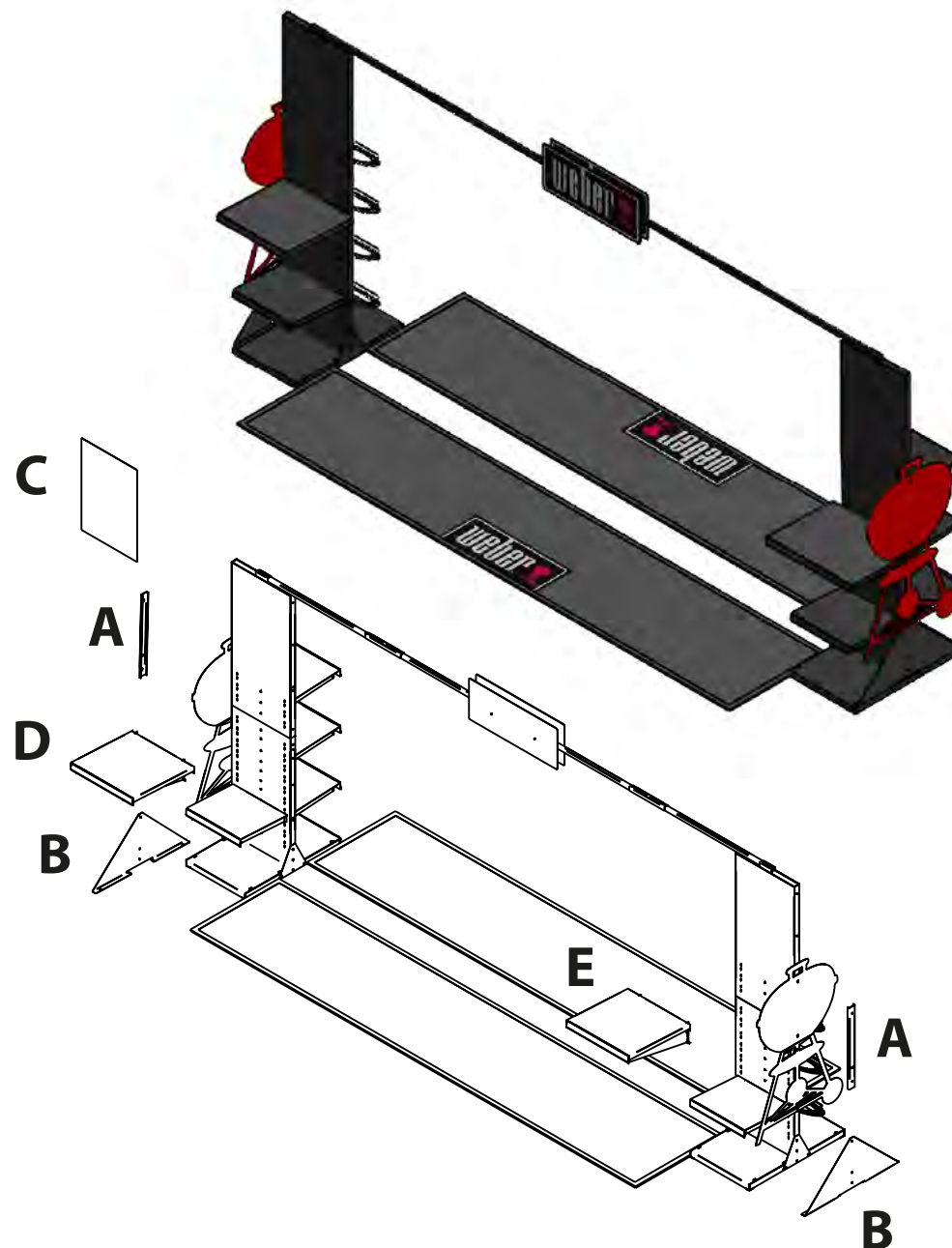
# Weber SIS-Kit Tablettes Lumin

## Installation Guide

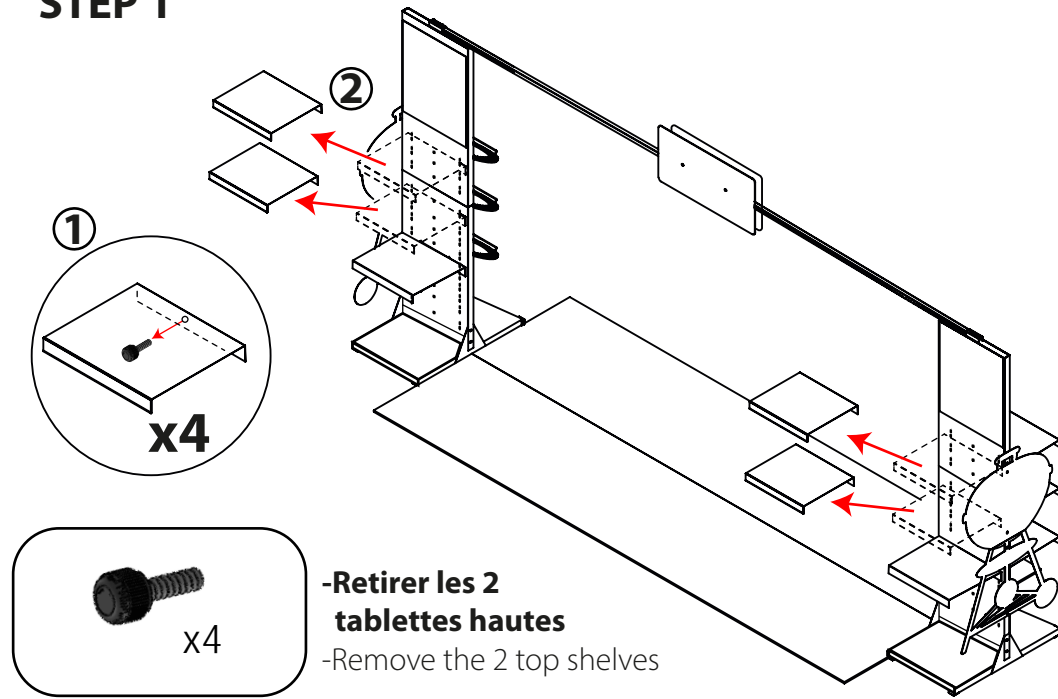


**Tablettes adaptées au modèles de BBQ électrique small ou medium (pas de grand modèle)**

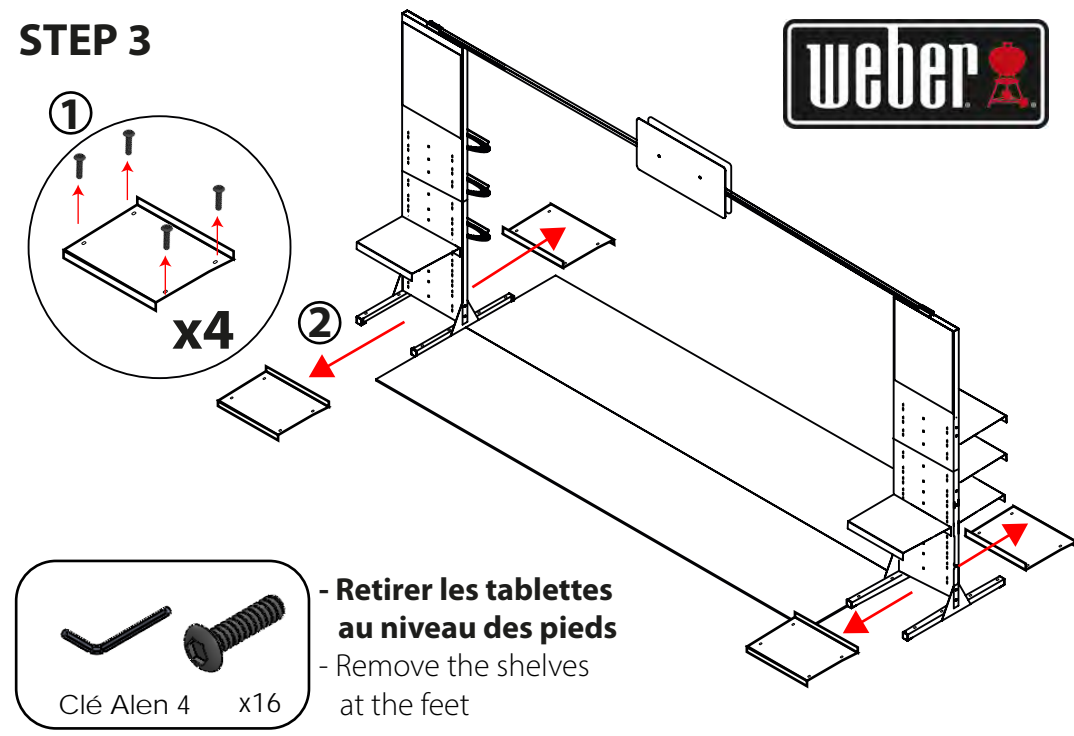
Shelves adapted to small or medium electric BBQ models (no large model)



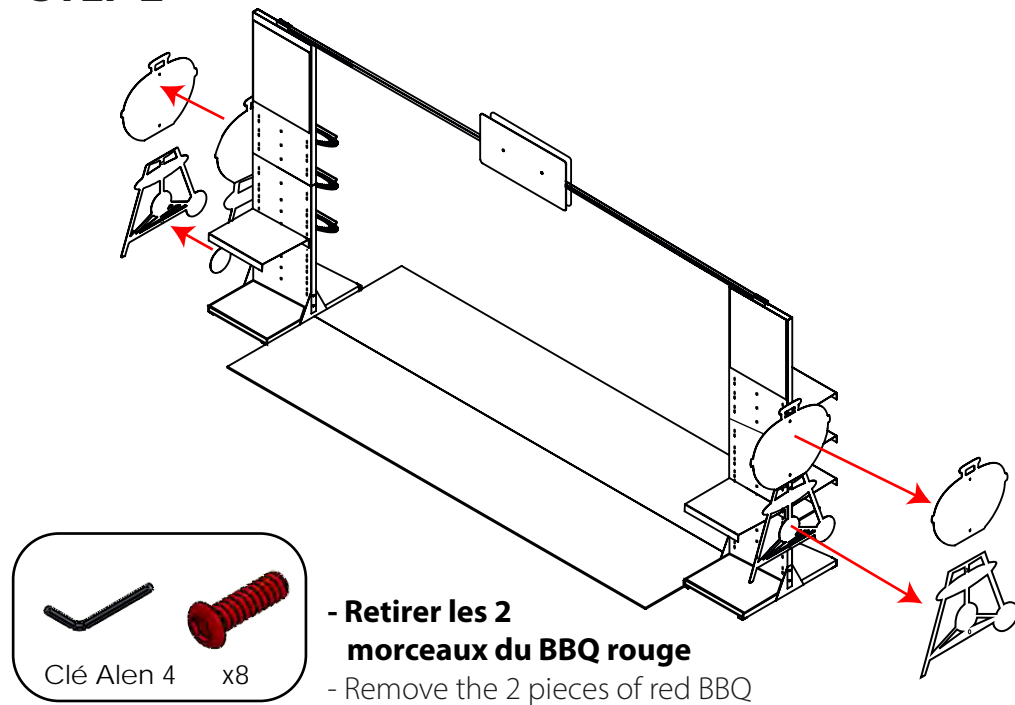
## STEP 1



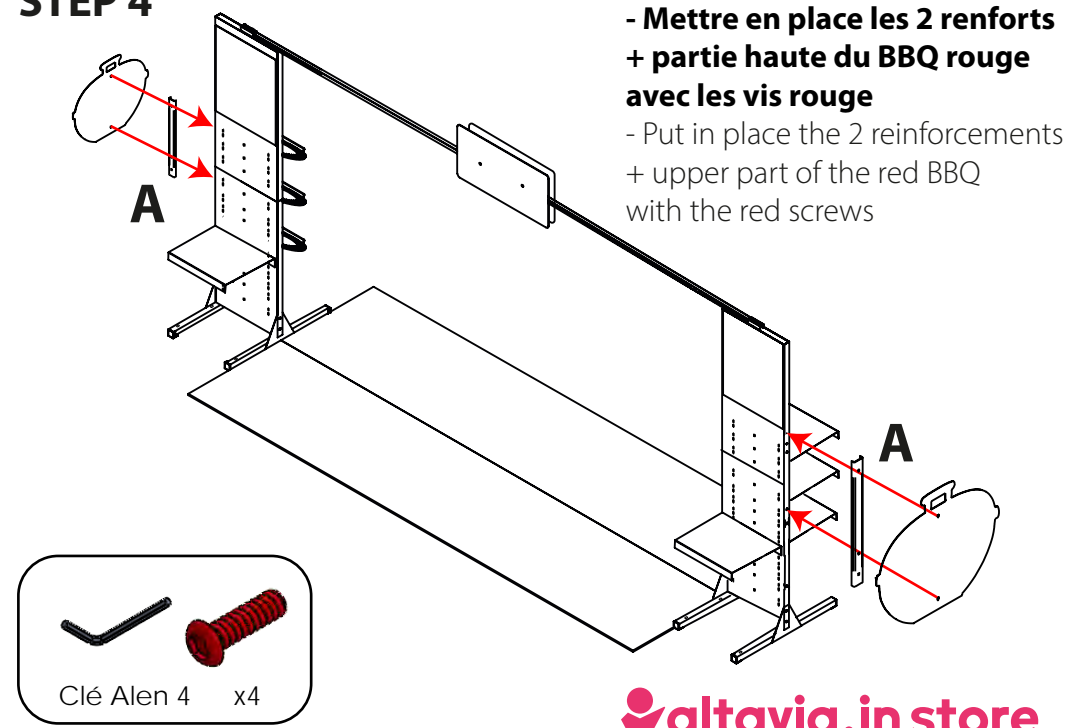
## STEP 3



## STEP 2



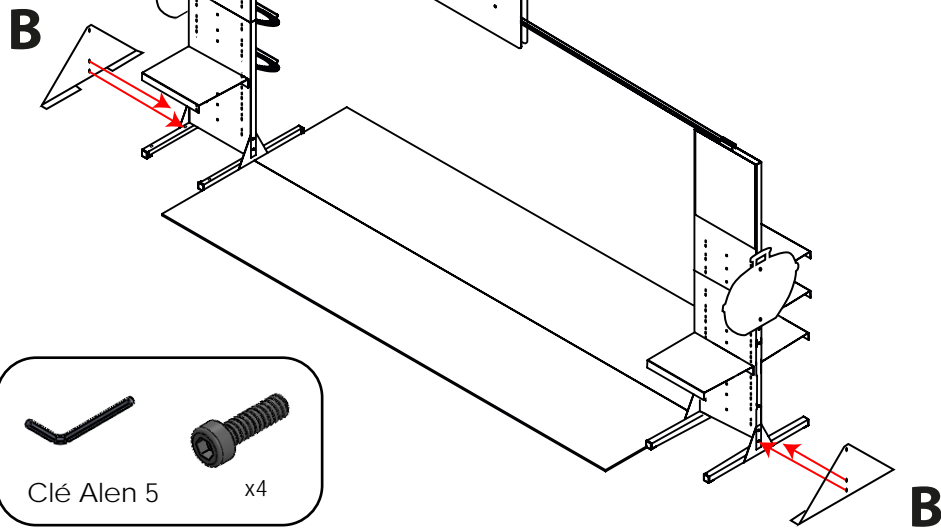
## STEP 4





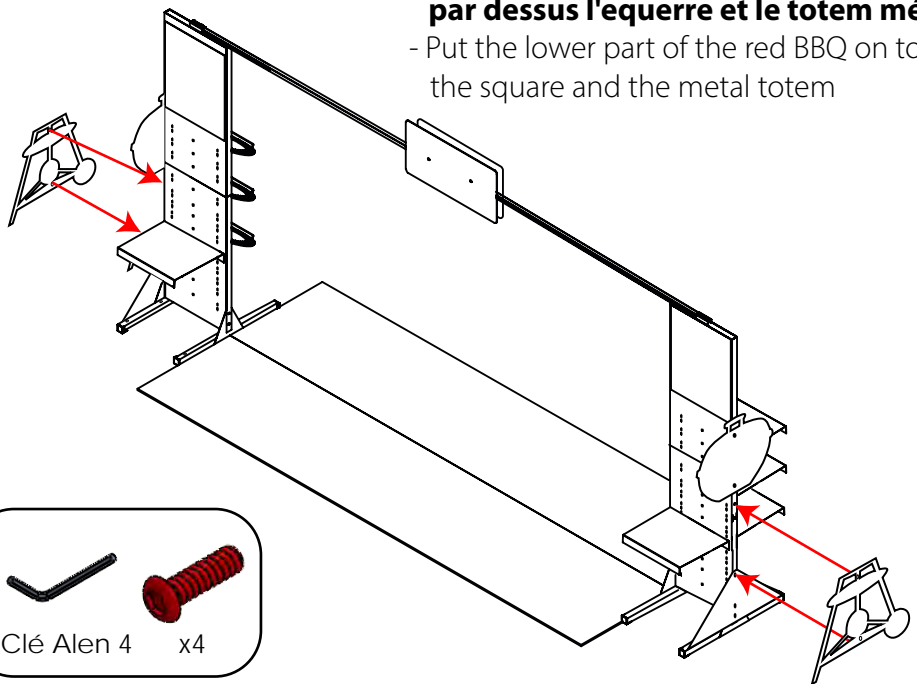
## STEP 5

- Mettre en place les 2 equerres en vissant seulement les 2 vis du bas
- Put in place the 2 brackets by screwing only the 2 bottom screws



## STEP 6

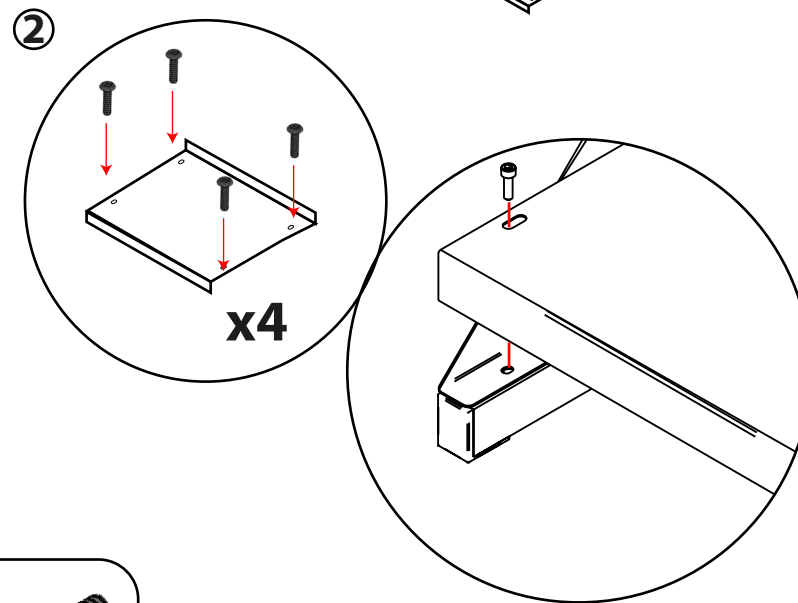
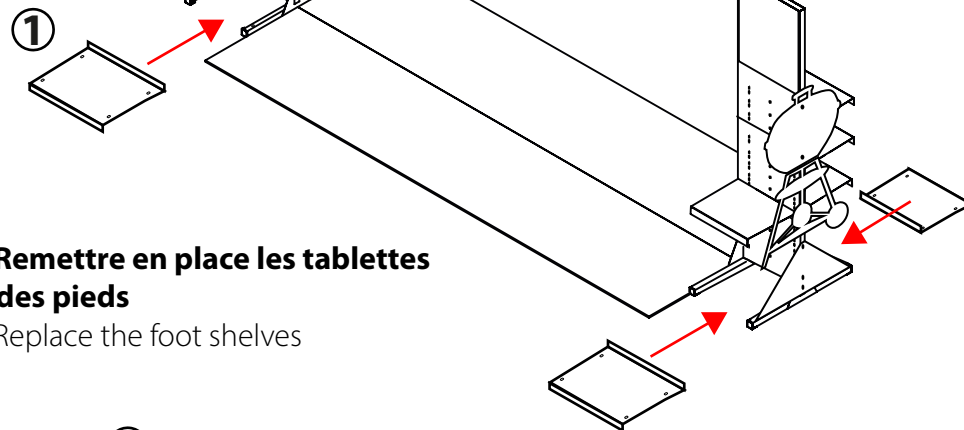
- Remettre la partie basse du BBQ rouge par dessus l'equerre et le totem métallique
- Put the lower part of the red BBQ on top of the square and the metal totem



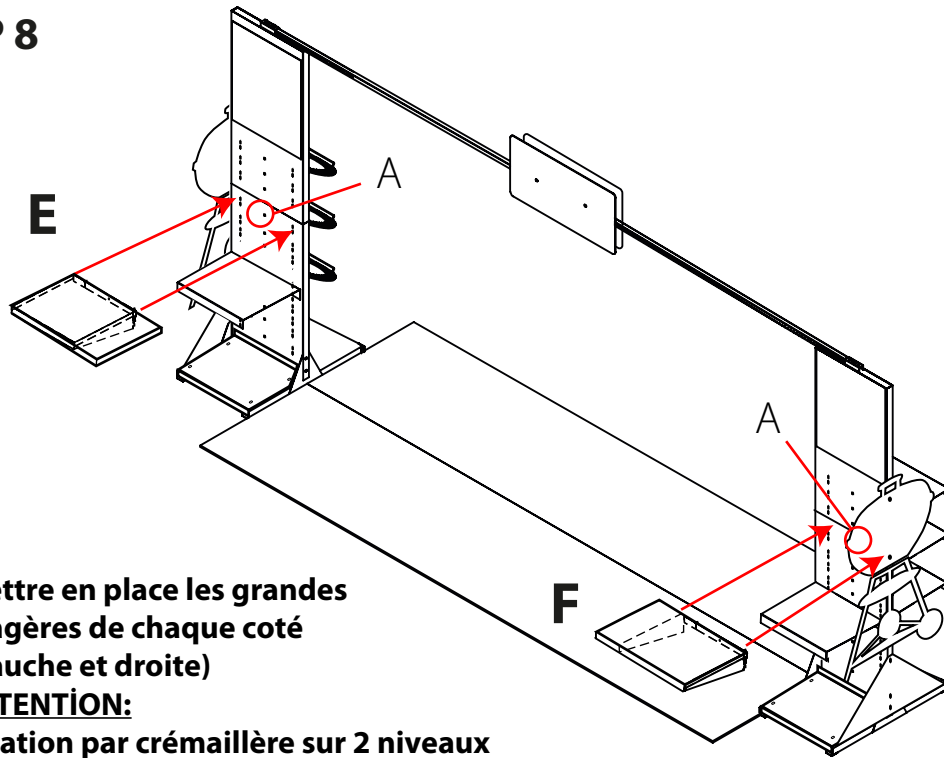
## STEP 7



- Remettre en place les tablettes des pieds
- Replace the foot shelves



## STEP 8



**Mettre en place les grandes étagères de chaque côté (gauche et droite)**

**ATTENTION:**

**Fixation par crémaillère sur 2 niveaux (contrairement au tablette normales sur 1 niveau)  
Verrouillage de chaque tablette par une vis en dessous.**

Set up the large shelves on each side (left and right)

CAUTION:

Fixation by rack on 2 levels (contrary to the normal shelf on 1 level)  
Locking of each shelf by a screw at the bottom.



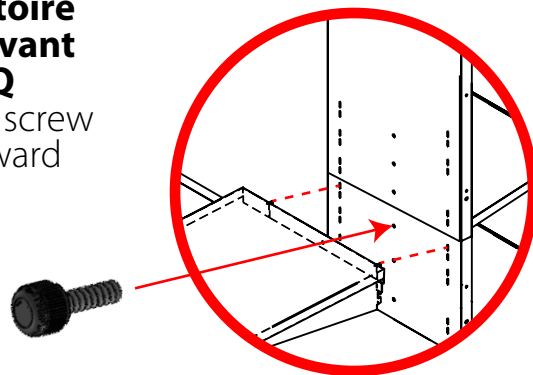
**Vis obligatoire à mettre avant les BBQ**

Compulsory screw to put forward BBQ

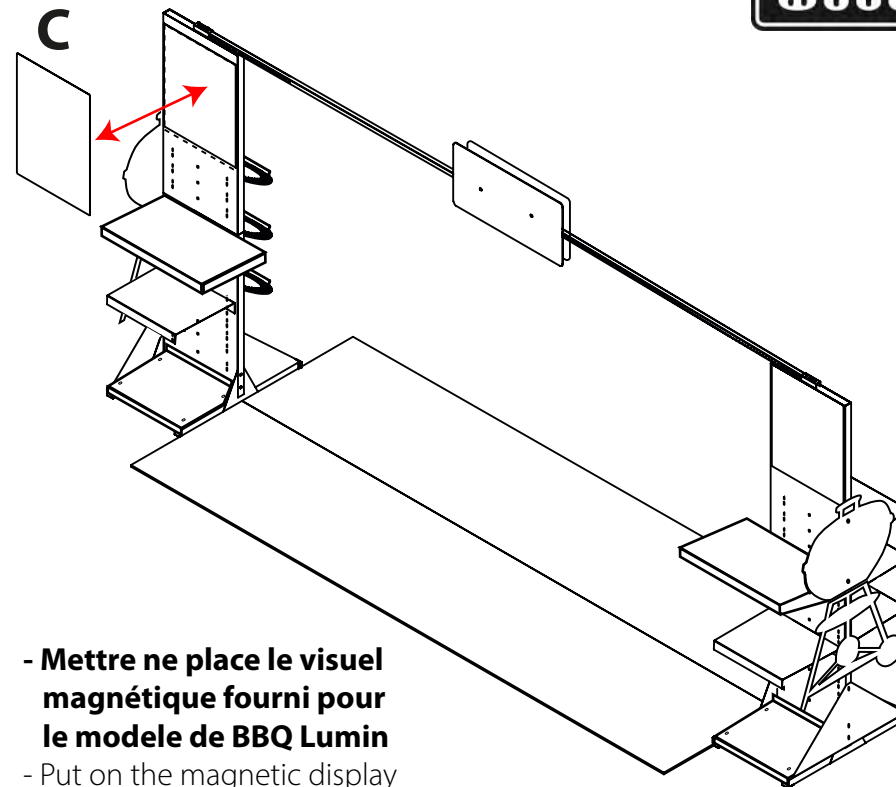


x2

DÉTAIL A



## STEP 9



- Mettre en place le visuel magnétique fourni pour le modèle de BBQ Lumin
- Put on the magnetic display provided for the Lumin BBQ model

**Suggestion de mise en place:**

**Positionner la tablette en dessous de la jonction du display.**

**Mettre en place le modèle moyen Lumin**

**Présentation du BBQ Lumin avec capot ouvert.**

**Pour la seconde tablette, vous pouvez mettre en place le modèle petit Q**

Suggestion for BBQ implementation:

Position the shelf below the display junction.

Place the medium Lumin model

Presentation of the Lumin BBQ with the lid open.

For the second shelf, you can place the small model Q